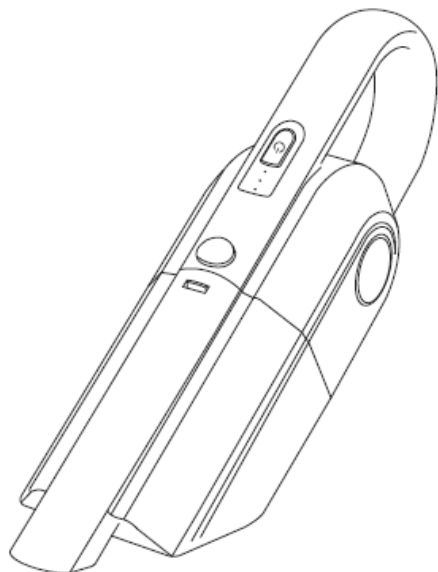




Інструкція до багатофункціонального пилососу Aspiring Dust 5



Офіційний імпортер та дистриб'ютор на території України – ТОВ «Хімекспо»
Адреса: Україна, м. Київ, вул. Зодчих 26-а
Тел/факс: +380 44 276 09 19

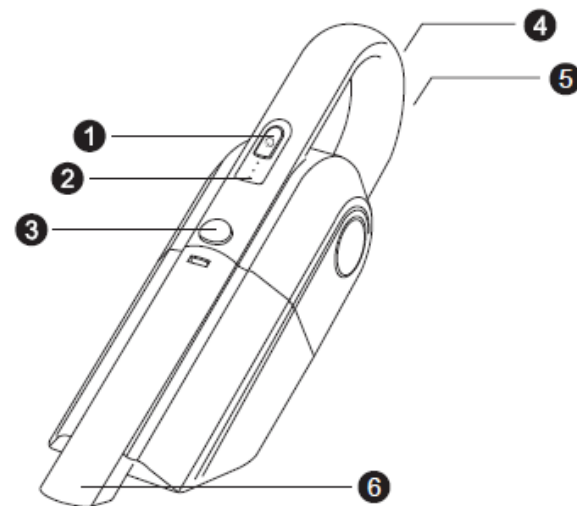
www.aspiring.ua

Авторські права ©2023 Всі права захищені.

Без письмового дозволу виробника заборонено копіювання, публікація або передача даного матеріал

(Будь-ласка, уважно прочитайте цю інструкцію перед початком використання пристрою)

Будова пристрою:



- (1) Кнопка УВІМК/ВИМК
- (2) Індикатор живлення
- (3) Кнопка від'єднання контейнера для сміття

- (4) Порт заряджання Type-C
- (5) Порт для живлення від авто
- (6) Всмоктувальне сопло для сміття

Акcesуари:



Шнур заряджання Type-C



Шнур живлення до авто



Багатофункціональний всмоктувальний шланг з насадками

Технічні характеристики пристрою:

	Модель: дротова та бездротова подвійного використання
Потужність	100W
Напруга	12V
Спосіб заряджання	Порт заряджання Type-C

Розміри виробу: 400*109*116 (мм)

Вага: 1кг Макс. сила всмоктування: 9000 кПа/16 000 кПа Рівень шуму: 75дБ

Потужність акумулятора: 2000mAh*3 **Час роботи від акумулятора : до 20 хв**

Напруга в мережі ТЗ: **12В** Струм: 5-10А

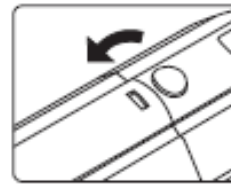
Режим заряджання: USB/Тип-C Струм заряджання: 5V1A, 5V2A, 5V3A

Довжина кабелю для використання в автомобілі: 5 М

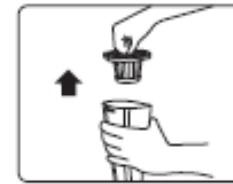
Спосіб використання:

1. Натисніть та деякий час утримуйте натиснутою кнопку УВІМК/ВИМК, щоб увімкнути пристрій. Натисніть кнопку УВІМК/ВИМК, щоб вимкнути.
2. Використовуйте насадки відповідно до потреб. Не перегинайте шланг, щоб забезпечити максимальний ефект від роботи пристрою.
3. Перед вимикачем живлення розташований контейнер для збору пилу. Натисніть відповідну кнопку, щоб зняти контейнер та почистити НЕРА-фільтр.
4. Не використовуйте пристрій для збору сигаретних недопалків, що тліють та інших розжарених та/або займистих матеріалів.
5. Цей пристрій має шнур заряджання Type-C. Повне заряджання пристрою триває близько 4-5 годин.

Спосіб очищення пристрою:



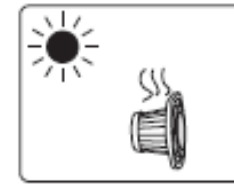
Натисніть кнопку від'єднання контейнера для збору пилу, щоб зняти його



Зняти контейнер для збору пилу та витягнути фільтр, як показано на малюнку



Промити фільтр та контейнер для збору пилу



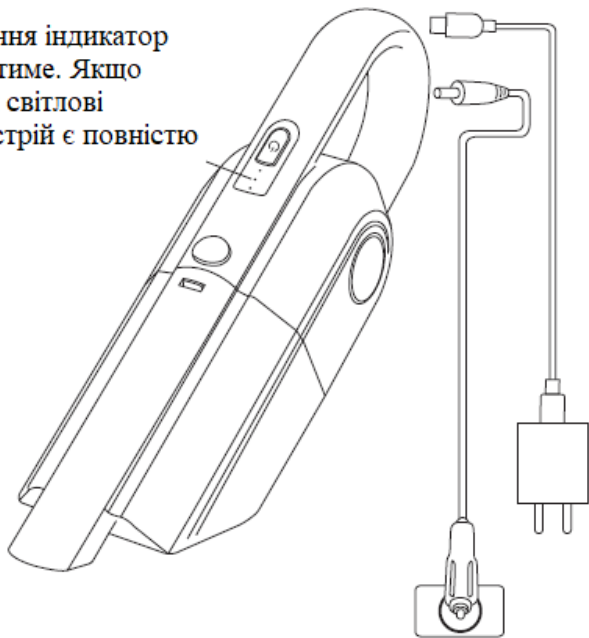
Дати фільтру та контейнеру для збору пилу висохнути

Застережні заходи:

1. Заборонено розбирати, ремонтувати та/або модифікувати пристрій самотужки. Обслуговування має бути здійснено авторизованим спеціалістом.
2. Не затуляйте впускний та випускний отвори для повітря під час використання пристрою, позаяк це може призвести до його перегріву та/або займання.
3. Не збирайте пристроєм розжарені та/або займисті матеріали й предмети.
4. Під час заряджання, індикатор живлення блиматиме. Якщо світяться всі три світлові індикатори, пристрій є повністю зарядженим.
5. Під час роботи пристрою, радимо робити перерви. Тривала робота може негативно вплинути на ефективність роботи.

Інструкція з заряджання пристрою:

Під час заряджання індикатор живлення блиматиме. Якщо світяться всі три світлові індикатори, пристрій є повністю зарядженим.



Джерело живлення:

1. Для заряджання пристрою використовуйте шнур заряджання з роз'ємом Type-C
2. Коли пристрій вимкнено, ви можете підключити його безпосередньо до автомобільного прикурювача, щоб не чекати доки пристрій буде повністю заряджений.

Увага! Під час заряджання пристрою від автомобільного прикурювача, не використовуйте його одночасно для інших потреб.

Використання пилососу з живленням від мережі автомобіля

1. Спочатку запустіть автомобіль, після чого вставте штекер кабелю в гніздо автомобільного прикурювача. Інший кінець кабелю вставте в роз'єм DC на задній частині пилососу.

Індикатор живлення автоприкурювача вмикається, що свідчить про наявність джерела живлення.

2. Увімкніть пристрій для роботи з живленням від мережі автомобіля
3. Використовуйте відповідні насадки для різних потреб під час роботи пристрою.
4. Довжина кабелю живлення має бути достатньою щоб дістатись будь-якого місця в салоні авто.

Зверніть увагу:

1. Пилосос придатний для використання в автомобілях з напругою в мережі 12 В змінного струму (12 V DC).
2. При роботі без встановленого корпусу фільтру «HEPA» сміття та рештки можуть потрапити в мотор. Завжди встановлюйте корпус фільтру перед роботою.
3. Щоб забезпечити довгий строк служби пристрою, підтримуйте пристрій в чистоті. Не забувайте чистити фільтр після використання, позаяк брудний фільтр негативно впливає на ефективність роботи пристрою. Картридж фільтру може бути очищений та використаний повторно.
4. За звичайних умов роботи, дозволяється використання пристрою до 30 хв. Якщо пристрій перегрівається, вимкніть пилосос та дайте йому охолонути.
5. Якщо пристрій не працює, переконайтесь, що штекери вставлені належним чином, а запобіжники не перегоріли.
6. Тримайте пристрій подалі від дітей, не допускайте всмоктування займистих речовин, таких як тліючі сигарети.
7. Цей пристрій не може застосовуватись в авто, на яких встановлені конвертери струму.
8. Пристрій може всмоктувати як сухі, так і вологі речовини. При всмоктуванні рідин, не допускайте перевищення об'єму в 150 мл.
9. Радимо використовувати насадки згідно поточних потреб. Використання

пилососу без насадок не рекомендовано.

Інструкція з бездротового використання

1. Переконайтесь, що пилосос повністю заряджений.
- Увімкніть пристрій для роботи з живленням від вбудованого акумулятора.
3. Використовуйте різні насадки відповідно до поточних потреб.
4. Якщо потужність пристрою недостатня, зарядіть пилосос за допомогою USB-кабелю (Тип-С).
Коли індикатор на роз'ємі заряджання (Тип-С) змінює колір з червоного на зелений, акумулятори є повністю зарядженими. Можете відключити пристрій джерела струму.
5. Якщо під час роботи акумулятор розрядився, можете продовжити роботу після підключення пилососу до джерела живлення. В такому разі рекомендований термін безперервної роботи становить до 10 хв.

Зверніть увагу (безпека використання):

1. Пилососи постачаються із неповним зарядом акумулятора (зазвичай, нижчим за 50% від загального об'єму).
2. Не залишайте пилосос на зарядці довше ніж необхідно для повної зарядки акумулятора. Після повної зарядки радимо якомога швидше від'єднувати пристрій від мережі.
3. Не використовуйте пристрій під час заряджання.
4. Кабель живлення слід використовувати тільки в якості додаткового джерела струму. Не використовуйте його для заряджання акумулятора пристрою.
5. При чищенні, розбиранні, використанні пристрою та фільтра, дотримуйтесь вказівок цієї Інструкції користувача та приміток до неї.
6. Не використовуйте пошкоджений/несправний пристрій
7. Збережіть Інструкцію користувача для повторного ознайомлення за потреби.

Гарантія:

1. Будь-ласка, зберігайте гарантійну картку належним чином, позаяк вона є вашим гарантійним талоном. В разі втрати він не підлягає повторній видачі.
2. Гарантійний термін становить 12 місяці з дня придбання.

Комплект поставки:



Примітка: Технічні характеристики пристрою базуються на останніх відомостях на момент написання цих технічних характеристик. Можливі зміни без попереднього повідомлення, будь ласка, наводьте довідки щодо останньої моделі.

Приклади використання:

1. Діаграма розбирання контейнера для збору пилу

1 Зніміть контейнер для збору пилу



2 Вийміть фільтр

3 Висипте сміття



4 Промийте фільтр



4. За допомогою щітки очистіть ребра фільтра "HEPA"



<-До чистки Після чистки ->



Миття фільтра «HEPA». Чому після першого використання потужність всмоктування зменшилась?

При забрудненні або намоканні фільтра, прохідність повітря крізь сітку фільтра зменшується, внаслідок чого зменшується сила всмоктування.

Рішення: промити фільтр чистою водою, почистити щіткою та дати висохнути для відновлення сили всмоктування.

Застережні заходи при встановленні фільтра «HEPA»



правильно



неправильно

Після чищення та просушування, зверніть увагу на правильність встановлення при зборі контейнера для сміття. Не залишайте зазорів та не допускайте перекосів, позаяк інакше неможливо буде закріпити контейнер для збору пилу на корпусі пристрою.

